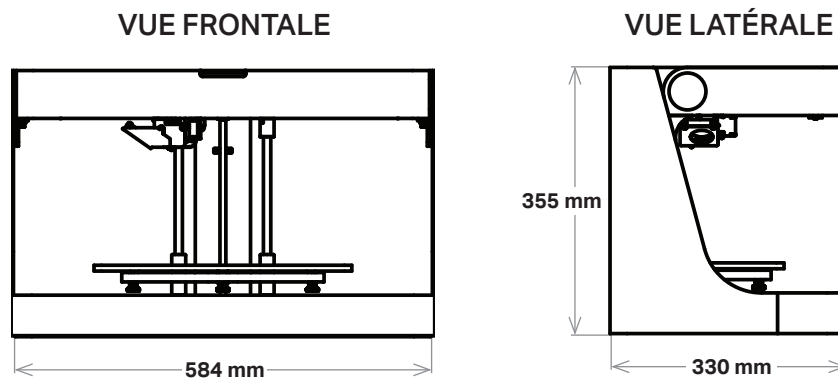


# Mark Two (2<sup>e</sup> gén.)

Remplacez votre outillage en aluminium usiné (gabarits, mâchoires et systèmes de fixations) par des pièces plus résistantes, pour bien moins cher. La Mark Two combine notre renfort exclusif en fibre de carbone continue à une fiabilité optimale. Résultat : des pièces polyvalentes 26 fois plus résistantes que l'ABS et aussitôt prêtes à l'emploi.

<b>Propriétés de l'imprimante</b>	<b>Procédé</b>	Dépôt de fil fondu, Continuous Filament Fabrication
	<b>Volume de construction</b>	320 x 132 x 154 mm (12,6 x 5,2 x 6 po)
	<b>Poids</b>	16 kg (35 lbs)
	<b>Encombrement au sol</b>	584 x 330 x 355 mm (23 x 13 x 14 po)
	<b>Plateau d'impression</b>	Accouplement cinématique, plan jusqu'à 160 µm
	<b>Système d'extrusion</b>	Extrudeur de deuxième génération, détection de fin de filament plastique
	<b>Alimentation électrique</b>	100– 240V AC , 150 W (max. 2 A)
	<b>Module RF</b>	Bande de fonctionnement 2.4 GHz Standards de Wi-Fi 802.11 b/g/n
<b>Matériaux</b>	<b>Plastiques disponibles</b>	Onyx, Nylon blanc, Precise PLA, Smooth TPU 95A
	<b>Fibres disponibles</b>	Fibre de carbone, fibre de verre, fibre d'aramide (Kevlar®) et fibre de verre HSHT
	<b>Résistance à la traction</b>	800 MPa (25,8 x l'ABS, 2,6 x l'aluminium 6061-T6) *
	<b>Module en traction</b>	60 GPa (26,9 x l'ABS, 0,87 x l'aluminium 6061-T6) *
<b>Propriétés de la pièce</b>	<b>Hauteur de couche</b>	Par défaut 100 µm, maximum 200 µm
	<b>Remplissage</b>	Remplissage à cellule fermée : géométries multiples disponibles
<b>Logiciels</b>	<b>Logiciels fournis</b>	Eiger Cloud (autres options payantes disponibles)
	<b>Sécurité</b>	Authentification à deux facteurs, accès administrateur, authentification unique SSO



\* Données relatives à la fibre de carbone continue. **Remarque :** Toutes les spécifications sont approximatives et peuvent être modifiées sans préavis. Dupont™ et Kevlar® sont des marques commerciales et des marques déposées de la société E.I. du Pont de Nemours and Company.