



Defense & Militaire

Une plateforme de fabrication robuste et autonome est prête à être déployée. Les imprimantes 3D UltiMaker offrent la flexibilité de fournir des pièces au moment et à l'endroit où elles sont nécessaires, ce qui vous permet d'être à la pointe de l'innovation et de la préparation opérationnelle.

Pour plus d'informations sur la façon dont les organisations de défense aérienne, terrestre et maritime gardent une longueur d'avance grâce à l'impression 3D, remplissez le formulaire pour télécharger notre guide gratuit.

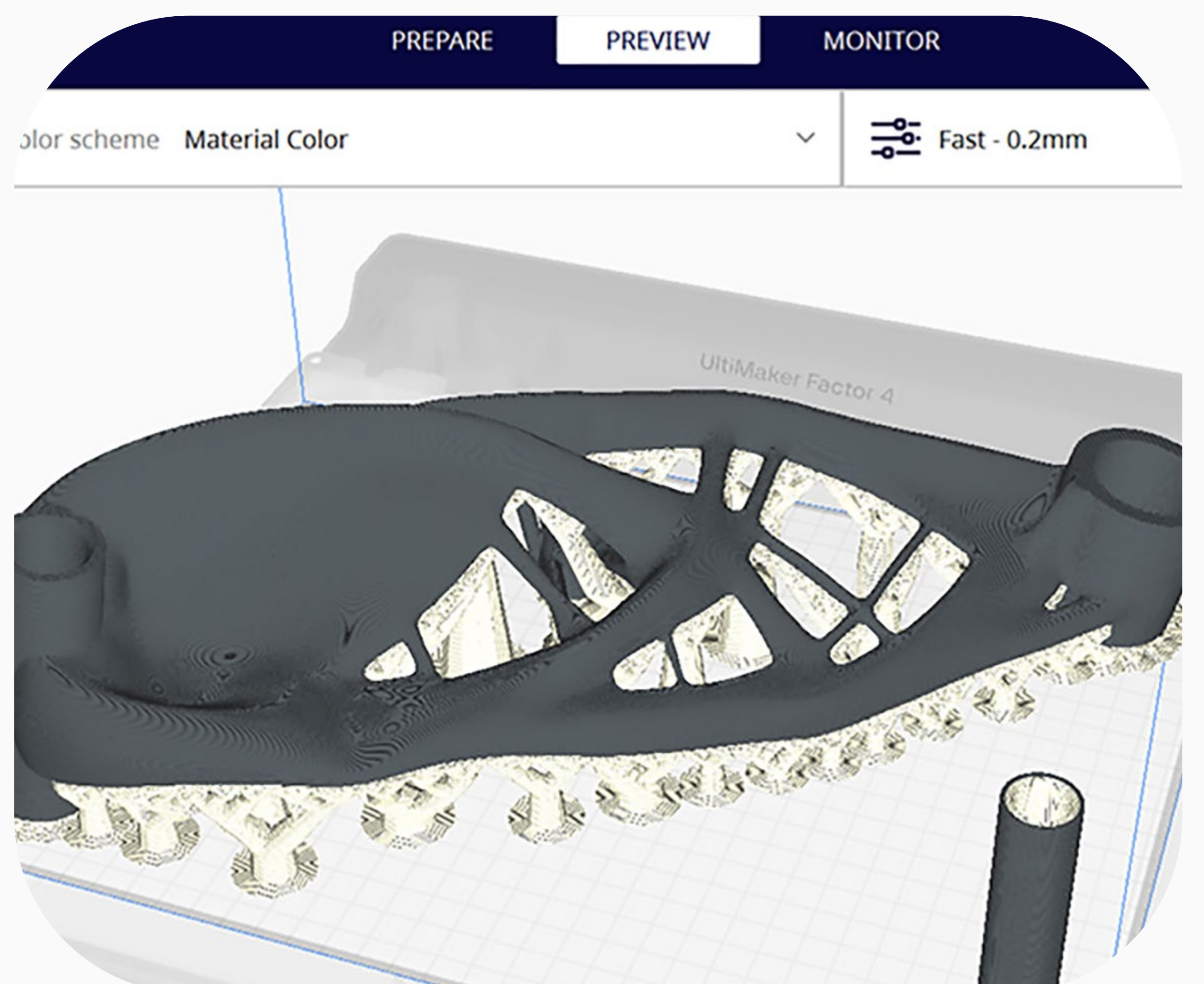
Bras oscillant optimisé Prototype fonctionnel

Vue d'ensemble

- Solide et rigide
- Liberté de conception pour créer des géométries complexes
- Conception légère

Description

L'impression 3D permet aux clients du secteur de la défense d'explorer l'optimisation des pièces pour une utilisation sur le terrain. Ici, l'optimisation géométrique est automatisée par un logiciel afin d'améliorer les composants existants et de développer de nouvelles pièces de rechange à utiliser dans une situation extrême. Dans cet exemple, le composant imprimé en 3D a permis un gain de poids de 30 % par rapport à la pièce d'origine.



Matériaux	UltiMaker PPS CF
Dimensions	320 x 170 x 190 mm
Temps d'externalisation	4-6 semaines
Temps d'impression	1 jour, 4 heures
Coût d'externalisation	€ 380
Coût d'impression	€ 87



Grille d'aération

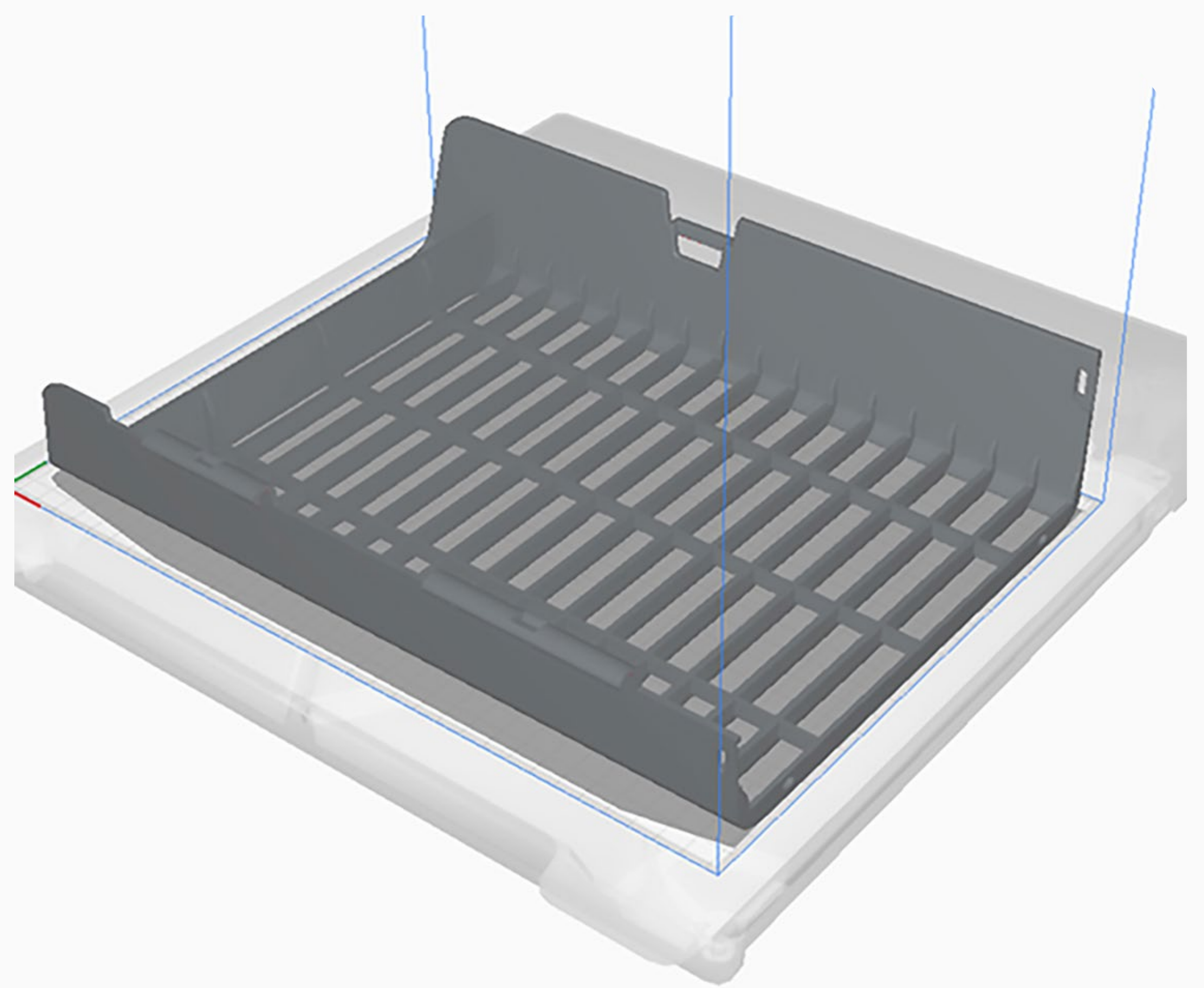
Pièce d'utilisation finale

Vue d'ensemble

- Solide et rigide
- Résistant à la chaleur
- Évite les longs délais de livraison

Description

Ce composant est un couvercle ou une grille pour un véhicule du segment de la défense. Il doit donc résister à des niveaux de contrainte extrêmes, non seulement en fonction de la température extérieure, mais aussi d'autres niveaux de contrainte. Les pièces de rechange de ce type peuvent être imprimées en 3D dans le pays ou en mer, puis installées rapidement dès que nécessaire. En tant que composant final nécessaire à l'opération, elles permettent d'éviter les défis logistiques et de maintenir un haut niveau de préparation.



Matériaux	UltiMaker PPS CF
Dimensions	330 x 240 x 70 mm
Temps d'externalisation	3-7 semaines
Temps d'impression	1 jour, 8 heures
Coût d'externalisation	€ 450
Coût d'impression	€ 84

Attache pour fret aérien

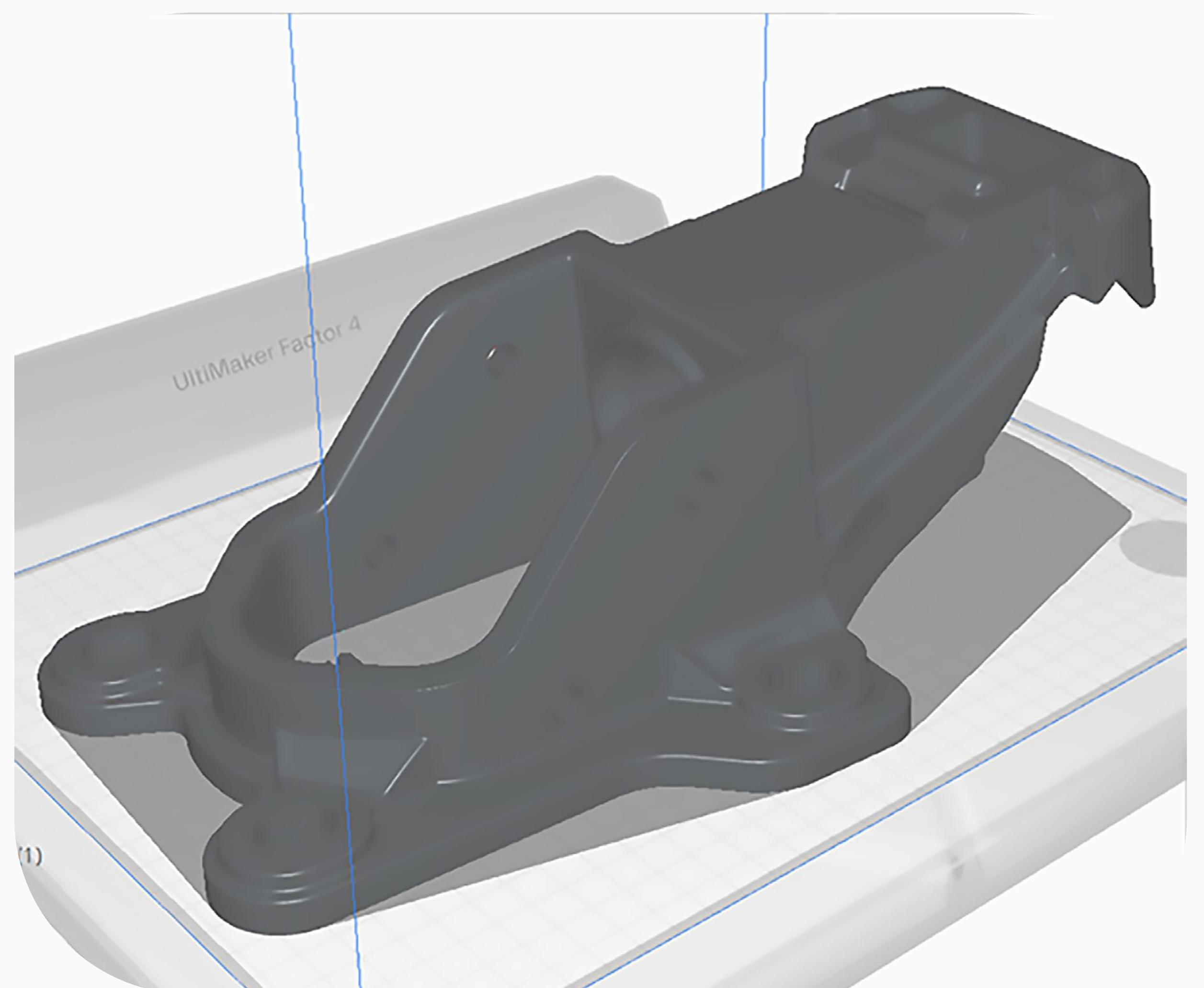
Prototype fonctionnel

Vue d'ensemble

- Ignifugé selon la norme UL94 V0
- Résiste à tous les solvants et à l'huile (en dessous de 200 °C)
- Remplace une pièce obsolète

Description

Ce support est utilisé pour fixer solidement le fret aérien ou pour ranger en toute sécurité des composants dans l'emballage du fret aérien. Il doit donc être résistant à la température, très solide et stable, ainsi qu'aux produits chimiques. Un autre avantage de la fabrication additive est que la conception peut être adaptée à plusieurs reprises - toutes les itérations répondant aux certifications nécessaires grâce au matériau utilisé.



Matériaux	UltiMaker PPS CF & TPU 95A
Dimensions	313 x 184 x 112 mm
Temps d'externalisation	2 semaines
Temps d'impression	1 jour, 12 heures
Coût d'externalisation	€ 1,400
Coût d'impression	€ 145

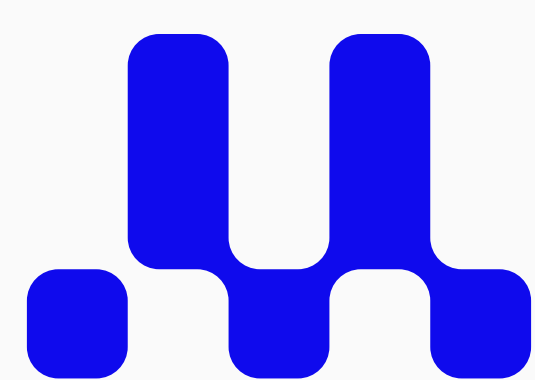


Vous souhaitez en savoir plus sur la façon dont la fabrication additive façonne le secteur militaire et la défense, et recevoir des fichiers STL pour ces applications ?

Scannez le code QR pour télécharger le guide
UltiMaker Military & Defence



[Scan me](#)



UltiMaker